

# Centrales double flux à récupération d'énergie et systèmes périphériques.

Une solution complète.

Groupes VMC double flux avec échangeur enthalpique



NOUVEAU!



Groupes VMC double flux pour maisons passives



NOUVEAU!



LA MARQUE DES PROS

La qualité de l'air dans les espaces clos joue un rôle important sur la santé des occupants.

En cause, les polluants chimiques émis par certains matériaux (peintures et vernis, colles des revêtements des sols, CO<sub>2</sub>...), les particules de combustion issues notamment du tabac, mais aussi les polluants biologiques (moisissures, bactéries, acariens ...) qui se développent à la faveur d'une hygrométrie ambiante importante.

Une évacuation insuffisante de cette humidité favorise l'apparition de moisissures et autres champignons, entraînant une détérioration du bâtiment et des remises en état coûteuses.

L'utilisation d'une centrale double flux Helios KWL® permet de maintenir en permanence, dans l'habitation, un air sain et pur.

L'air pollué par le CO<sub>2</sub>, les émanations chimiques, l'humidité et les odeurs, est extrait des pièces d'eau telles que cuisine, salle de bains, WC, buanderie etc. En traversant l'échangeur à plaques, il «dépose» une partie de sa chaleur avant d'être rejeté à l'extérieur. L'air neuf introduit dans la centrale est filtré puis réchauffé par le contact des plaques dans l'échangeur à haute efficacité, avant d'être distribué de manière contrôlée dans les pièces à vivre.

**Les centrales double flux Helios KWL® offrent une solution simple et efficace au problème de la ventilation des logements.**

**De plus, elles répondent aux prescriptions sur les économies d'énergie, créent une atmosphère saine et préservent le bâti.**

*Le bruit incessant provoque stress et maladies. Avec l'installation d'une centrale double flux, les fenêtres peuvent rester fermées et le silence régner.*



*Le pollen et les aérosols nocifs, comme les COV ou les gaz d'échappement, restent dehors. La qualité de l'air intérieur est préservée : oubliées les irritations de la peau, les rhumes des foins et l'asthme.*



*Finies les allergies dues aux poussières de la rue et aux pollens. L'air intérieur est propre et sain.*



*L'air vicié et pollué par l'humidité est évacué, les acariens disparaissent ...*



*... les moisissures et autres champignons aussi.*



*Avec les centrales double flux Helios, la qualité de l'air intérieur est préservée 24 heures sur 24.*



**Groupe double flux encastrable décentralisé.**

**Pour locaux individuels.**

EcoVent est la solution optimale pour une bonne qualité d'air dans l'habitation. Idéal dans le cadre d'une rénovation visant à améliorer les performances énergétiques d'un logement afin d'obtenir un label haute performance et basse consommation. EcoVent permet de ventiler des petits et moyens locaux individuels. Pour les locaux nécessitant des débits d'air plus importants, nous conseillons l'utilisation de plusieurs appareils.

**Installation rapide.**

**Idéal pour la rénovation.**

EcoVent est particulièrement adapté en rénovation et quand l'installation d'un réseau de distribution d'air est impossible ou économiquement peu viable. Pour l'installation du groupe de ventilation EcoVent, il suffit de réaliser un carottage dans un mur extérieur et d'y encastrer le manchon mural.

Ceci est possible lors de la rénovation des façades du bâtiment. Deux caches provisoires permettent d'obtenir l'ouverture. La grille de façade en inox peut être fixée lorsque l'enduit de finition extérieur est sec. Enfin, après revêtement des murs intérieurs, le groupe VMC peut être inséré dans le manchon mural et raccordé électriquement. Coté habitation, seule est visible la grille intérieure en matière synthétique haute qualité avec sa façade lisse et pleine. Grâce à cette façade intérieure aux lignes épurées et au design contemporain le KWL EC 60 s'intègre discrètement et harmonieusement dans les pièces de vie. La vision des grilles de ventilation traditionnellement sales et poussiéreuses appartient au passé.

**Echangeur de chaleur à plaques, rendement jusqu' à > 70 %.**

Grâce à son échangeur de chaleur à plaques en aluminium et sa grande surface d'échange, le rendement de l'appareil peut dépasser les 70%, permettant ainsi de récupérer la chaleur si précieuse.

**ECgreenVent® by Helios.**

Les appareils tels que les groupes double flux EcoVent, particulièrement économes en énergie et équipés de moteurs de technologie EC, bénéficient du label vert Helios ECgreenVent®.

EcoVent permet de ventiler en double flux des locaux individuels tout en récupérant la chaleur de l'air extrait. Plusieurs appareils peuvent être installés dans un logement et fonctionner individuellement. Il n'est pas nécessaire d'ajuster les appareils entre eux.

**Fonctionnement**

Deux ventilateurs haute performance équipés de moteurs EC assurent un renouvellement de l'air homogène. Les polluants ambiants tels que COV, odeurs, humidité sont rejetés vers l'extérieur. En compensation, de l'air neuf préchauffé est soufflé dans l'habitat. Les deux flux se croisent dans l'échangeur à plaques sans se mélanger. La chaleur contenue dans l'air extrait est transmise à l'air neuf extérieur via les plaques en aluminium.



Façade extérieure esthétique en acier inoxydable.

**EcoVent KWL EC 60**

**NOUVEAU!**



**Fourniture/ Commande**

Appareil proposé en plusieurs éléments pour une mise en oeuvre adaptée à l'avancement du chantier. Composants à commander séparément:

- Kit gros oeuvre**, comprenant un manchon mural encastrable (long. 349 mm), 2 caches de protection, un déflecteur et une façade ext. (tous deux en inox).

**Type KWL 60 RS N° 0708**

- Unité de ventilation, en version Eco ou Pro. Voir ci-contre.**

**Caractéristiques communes**

**Echangeur à plaques**

- Grande surface d'échange en aluminium pour un rendement jusqu'à > 70%.

**Ventilation**

Deux ventilateurs de technologie EC assurent un renouvellement de l'air homogène.

**Evacuation des condensats**

Les condensats sont évacués vers l'extérieur par un déflecteur intégré dans la façade en inox.

**Filtres à air**

- Deux filtres à air efficaces en matière synthétique électrostatique, classe G 4, placés sur l'air rejeté et soufflé, garantissent un air propre. Filtre anti-allergène F 7 en option sur l'air soufflé.

**KWL EC 60 Eco**

**Le meilleur compromis entre équipement et budget.**

- Unité de ventilation Eco** avec façade intérieure en matière synthétique haute qualité et commande 3 vitesses intégrée.

**Type KWL EC 60 Eco N° 9950**

**Régulation**

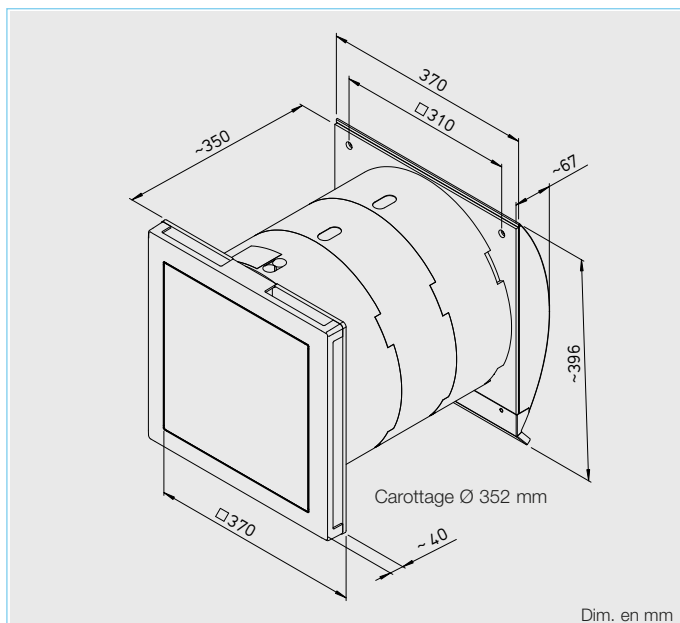
- Commande intégrée dans la façade pour 3 vitesses de fonctionnement. Par rotation de la façade à 180°, la commande peut être située en haut ou en bas. Alarmes filtres encrassés, antigel ou défaut appareil indiquées par une LED. Arrêt de la ventilation par coupure du courant (fourniture client).

**Raccordement électrique**

Sur bornier sans vis

**Caractéristiques techniques**

	KWL EC 60 Eco	N° Réf. 9950	
<b>Débit d'air sur position</b>		②	①
Air soufflé / repris V m <sup>3</sup> /h	60	30	17
<b>Niveau sonore dB(A)</b>			
Rayonné L <sub>PA</sub> à 3 m	30	22	18
Puissance absorbée ventilateurs 2xW	4	2	1
Atténuation acoustique D <sub>NE</sub> dB(A)		39-41	
Tension / Fréquence		230 V-, 50 Hz	
Courant nominal A		0,05	
Protection IP		X4	
Alimentation électrique		NYM-J 3 x 1,5 mm <sup>2</sup>	
Schéma de branchement N°		949	
Température de fonctionnement		- 20 °C jusqu'à + 40 °C	
Poids env. kg		12	



**KWL EC 60 Pro / Pro FF**  
Intègre les meilleures technologies pour un confort optimal.

**Unité de ventilation Pro**, avec façade intérieure en matière synthétique de haute qualité et commande à distance digitale (1 x KWL-BCU incluse d'usine). Détails voir à droite.  
**Type KWL EC 60 Pro** N° 9951

**Unité de ventilation Pro FF**, idem KWL EC 60 Pro mais avec une sonde d'humidité intégrée permettant de moduler le débit d'air. Valeurs de consignes réglables.  
**KWL EC 60 Pro FF** N° 9957

**Régulation**

La commande à distance digitale et didactique fournie d'usine permet les fonctions suivantes:  
– 4 étages de ventilation, en manuel ou par horloge digitale hebdomadaire.  
– Régulation par sonde de CO<sub>2</sub> ou d'hygrométrie (acc., raccordement de max. 4 sondes).

– Modes simple flux insufflation ou extraction.  
– Marche forcée.  
– Voyant mode de fonctionnement remplacement filtres, compteur horaire, défauts.

Une commande à distance permet de piloter plusieurs appareils.  
 Raccordement de plusieurs commandes à distances par appareil.

**Clapets de fermeture**

En non-utilisation (congelés) ou arrêt de l'appareil, deux clapets étanches ferment les ouvertures vers l'extérieur. Seul un clapet sera fermé en mode simple flux.

**Raccordement électrique**

Sur connecteurs enfichables (inclus dans la livraison).

**Caractéristiques techniques**

	<b>KWL EC 60 Pro</b> N° Réf. 9951	<b>KWL EC 60 Pro FF</b> N° Réf. 9957		
avec sonde hygrométrique				
<b>Débit d'air sur position</b> Air soufflé / repris V m <sup>3</sup> /h	④ 60	③ 45	② 30	① 17
<b>Niveau sonore dB(A)</b> Rayonné L <sub>pA</sub> à 3 m	30	29	22	18
Puissance absorbée ventilateurs 2xW	4	3	2	1
Atténuation acoustique D <sub>NE</sub> dB(A)	39-41			
Tension / Fréquence	230 V~, 50 Hz			
Courant nominal A	0,06			
Protection IP	X4			
Alimentation électrique	NYM-J 3 x 1,5 mm <sup>2</sup>			
Schéma de branchement N°	950			
Température de fonctionnement	– 20 °C jusqu'à + 40 °C			
Poids env. kg	12,5			

**Accessoires communs**

**Rallonge manchon mural**

Longueur 111 mm, pour murs > 349 mm, possibilité d'emboîter plusieurs rallonges selon l'épaisseur du mur et de raccourcir si besoin.

**Type KWL 60 WV** N° Réf. 0884



**Entretoise**

Cadre en acier inoxydable pour montage extérieur long. 100 mm, inclus renfort de séparation. Pour épaisseurs de murs 249 à 349 mm.

**Type KWL 60 DR** N° Réf. 0888



**Fourniture / commande**

Différents composants peuvent être commandés séparément selon l'avancement du chantier:

**Kit gros oeuvre**

Descriptif voir ci-contre

**Type KWL 60 RS** N° 0708

**Unité de ventilation, en version Eco ou Pro. Voir ci-contre**

**Accessoires KWL EC 60 Pro..**  
**Commande à distance (suppl.)**

Affichage et fonctions voir descriptif ci-contre. 1 x KWL-BCU est livrée d'usine, possibilité de commander d'autres unités en accessoires. Raccordement max. de 4 boîtiers. Inclus 3 m de câble.

Dim. mm (LxHxP) 81x81x20

**KWL-BCU (à encastrer)** N° 9955

Dim. mm (LxHxP) 84x84x51

**KWL-BCA (apparent)** N° 9956



**Sonde CO<sub>2</sub>**

Pour la mesure du taux de CO<sub>2</sub> dans l'air ambiant. Commande automatique des 4 vitesses de ventilation pour maintien du taux de CO<sub>2</sub> sous la valeur de consigne. Raccordement max. de 4 sondes, l'appareil sera régulé en fonction du taux mesuré le plus élevé.

Dim. mm (LxHxP) 95x97x30

**Type KWL-CO<sub>2</sub>** N° 9958



**Câble de liaison**

Pour distances > 3 m, avec fiches RJ 12. Liaison entre KWL EC 60 Pro et commande à distance ou plusieurs appareils.

**KWL-AL 10 (10 m long.)** N° 9444

**KWL-AL 20 (20 m long.)** N° 9959

**Dérivation pour câble de liaison**

Permet le branchement de plusieurs appareils ou accessoires.

**Type KWL-ALA** N° 9960

**Filtres de rechange**

– 2 filtres G 4  
ELF-KWL 60/4/4 N° 9445

– 2 filtres F 7  
ELF-KWL 60/7/7\* N° 9446

\*L'utilisation du filtre F 7 réduit le débit d'air d'env. 10 %.