

Pompe de relevage des condensats LEWT-P 400



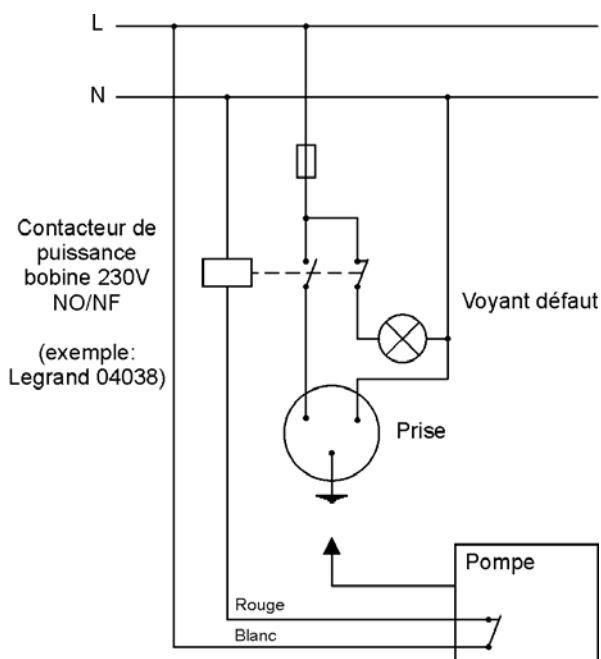
DESCRIPTION GENERALE

Pompe de relevage des condensats pour regard LEWT

❖ Pompe Monobloc

- Pompe centrifuge permettant l'évacuation des eaux de condensation.
- Réservoir de 0.5 l - **A retirer !**
- Contact alarme NC (rouge), NO (noir), COM (blanc) 8A sous 230 V, à raccorder sur un contacteur à réarmement manuel (fourniture client) pour assurer la coupure de l'alimentation électrique en cas de défaut de fonctionnement.
- Equipée d'un clapet anti-retour.
- Tube translucide non armé Ø 8 x 2 mm, lg 6 ml

BRANCHEMENT ELECTRIQUE



CARACTERISTIQUES TECHNIQUES

Tension fonctionnement	230V - 50/60hz – 65 VA
Débit maximum	350 litres/heure
Refoulement maximum	3.5 mètres
Contact alarme	NC -NO 8 A -230 V
Dimensions bloc pompe	L 185 x l 85 x h 100 mm
Poids	1.6 Kg
Câble secteur	Longueur 1.5 m

TABLEAU DES DEBITS REELS

Les débits de refoulement indiqués dans ce tableau sont calculés avec un tube translucide de 8 mm int.

Hauteur de Refoulement (m)	Débit de Refoulement (l/h)
0 m	350
1 m	280
2 m	220
3 m	100
4 m	0

IMPORTANT (voir notice jointe)

La pompe de relevage doit être installée à plat dans un regard étanche. Si le puits canadien est posé dans les règles de l'art, il ne peut y avoir d'infiltration d'eau par la nappe phréatique.

Cette pompe est équipée d'un contact alarme. Il est important de raccorder les fils de ce contact à un contacteur à réarmement manuel.

Attention risque de court-circuit : Si le contact d'alarme déclenche, il doit couper l'alimentation de la pompe et il faut impérativement vérifier la cause du défaut avant d'enclencher le courant.

