

KWLC

Les nouvelles centrales double flux Helios.



La Marque des Pros

KWLC: une gamme standard sur mesure.



Les nouvelles règles de conscience en faveur du développement durable nous ont poussés à créer des flux, compactes et écologiques.



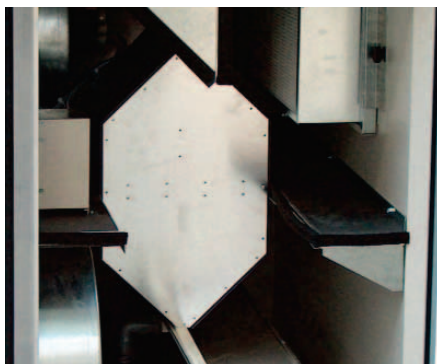
Panneaux double peau en acier laqué. Epaisseur 44 mm avec isolation en laine de roche haute densité.
Version extérieur avec toiture pare pluie et châssis support. Peinture int./ext. RAL 9002.



Étanchéité des panneaux et portes par joints. Ouverture et fermeture des portes montées sur charnières par serrures 1/4 de tour.



Échangeur de chaleur à contre courant en aluminium. Grande surface d'échange pour un rendement exceptionnel. Construction robuste, démontage et nettoyage particulièrement aisés.



Bypass interne modulant permettant un échange optimal en fonction du débit d'air. Ex. en cas d'abaissement de nuit, l'air traverse un seul échangeur pour optimiser le rendement. Le même bypass a également une fonction free cooling, en été l'air extérieur ne passe plus sur les échangeurs mais est introduit en direct dans le bâtiment sans échange de chaleur.

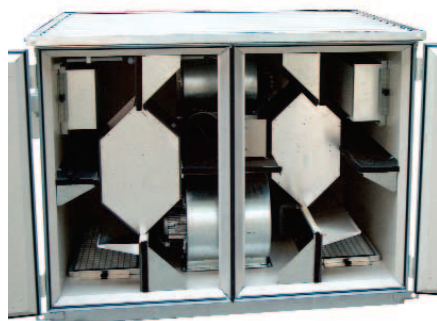
Tout le savoir-faire Helios pour un produit innovant.



mentations thermiques et la prise de des économies d'énergie ont permis le nouvelles centrales de ventilation double onomiques: les **KWLC Helios**.



Entretien et nettoyage simplifiés. Toutes les parties de l'appareil sont facilement accessibles. Livraison en série de filtres classe F 7 sur l'air extérieur et G 4 sur l'air repris.



Options: selon les versions la KWLC peut être livrée avec un **séparateur de gouttes** sur la prise d'air extérieur pour une meilleure protection contre les intempéries et une batterie de préchauffage.



Les centrales double flux KWLC Helios sont livrées en série avec **une régulation électronique performante** intégrant de nombreuses fonctions, voir détail au dos.

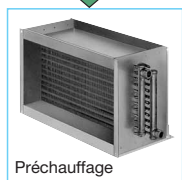


Des performances garanties. Outre un échangeur de chaleur à haut rendement, les KWLC Helios sont équipées de ventilateurs performants à double ouïe avec moteurs régulés en variation de fréquence. Ces moteurs fonctionnent selon le principe du débit constant. Les ventilateurs sont montés sur plots antivibratoires, leur niveau sonore en service est extrêmement bas. L'ensemble échangeur, moteur, habillage et régulation fait que ces appareils ont des performances exceptionnelles.

Helios KWLC s'adapte à toutes les exigences d'installation.



Régulation et contrôle VMC2



Air Extérieur

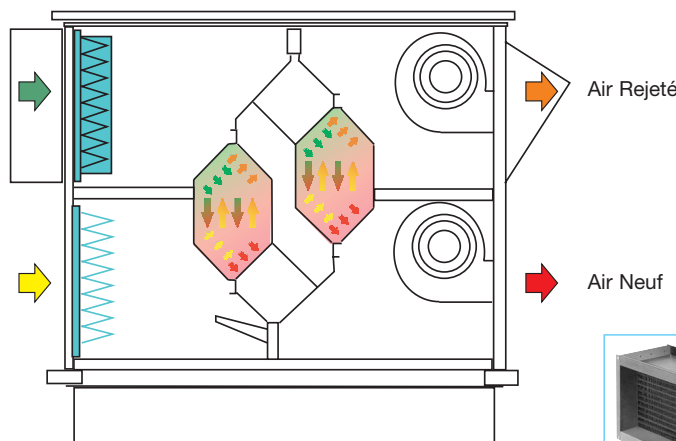
Air Repris



Programmation du mode de fonctionnement via le port USB



Platine électronique de régulation VMC2



Air Rejeté

Air Neuf



Avec un débit d'air de 1 000 à 24 000 m³/h à une pression statique disponible de 200 Pa, la nouvelle gamme Helios KWLC est adaptée à la ventilation de locaux de tous types et volumes. Les centrales sont livrées prêtes à fonctionner, les moteurs et sondes sont câblés en usine et leur fonctionnement peut être programmé à l'aide d'un PC portable ou sur site avec la commande à distance digitale. Le principal avantage de cette gamme réside dans son rendement global de fonctionnement. L'ensemble échangeur, moteur, habillage et régulation fait que ces appareils ont des performances exceptionnelles.

De nombreuses variantes de fabrication sont disponibles:

- Version intérieur ou extérieur
- Entrées et sorties d'air en ligne, sur le dessus ou par dessous.
- Batteries de préchauffage ou de réchauffage électriques ou à eau chaude et batterie pour puits canadien à eau glycolée.
- Système de refroidissement par compresseur Scroll intégré. La partie refroidissement est livrée câblée d'usine, elle est complètement isolée du reste de l'appareil ce qui permet une maintenance aisée.